

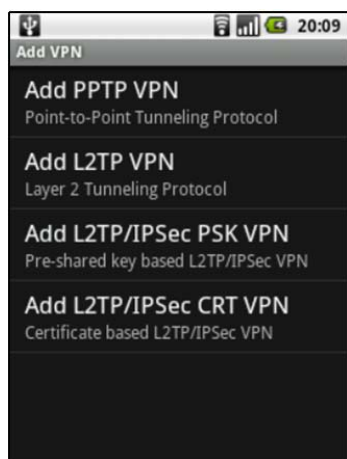
การใช้งาน VPN Client บน Android

โดยอดิศร ขาวสังข์

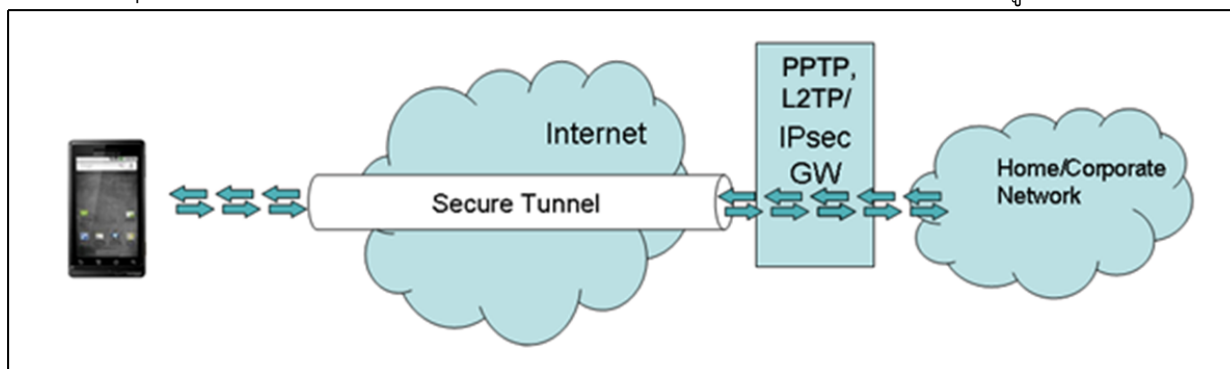
13-Mar-2011

บนเครื่อง Android ที่เราใช้อยู่มี VPN Client มาให้แล้ว ซึ่ง VPN Client ที่มีมากับเครื่องมี 4 แบบดังนี้

- PPTP VPN
- L2TP VPN
- L2TP/IPsec PSK VPN
- L2TP/IPsec CRT VPN

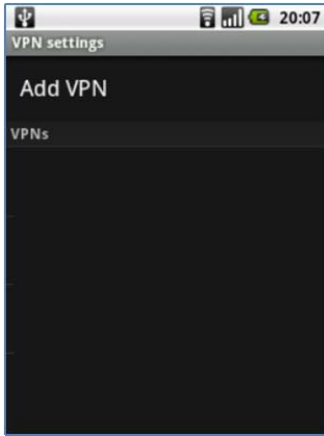


การใช้งาน VPN Client บน Android device ก็เพื่อที่จะทำให้เครื่อง Android device ที่เดินทางอยู่นอกสำนักงาน (นอก Home/Corporate Network) สามารถเชื่อมต่อเข้าไปยังเครือข่ายภายในของสำนักงานได้ ดังรูป

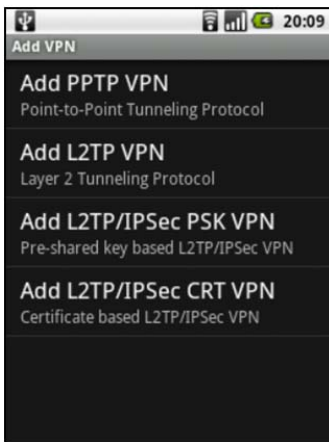


ขั้นตอนการเซ็ทเครื่อง Android ให้เป็น VPN Client

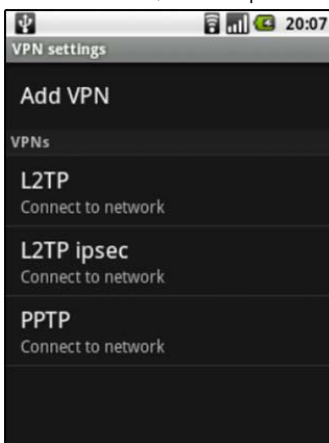
1. เลือกไอคอน Settings -- Wireless & Networks -- VPN settings



2. แล้วเลือก Add VPN จะมี VPN Client ให้เลือกใช้งาน 4 แบบดังรูป ซึ่งขึ้นอยู่กับ Server ที่คุณใช้ว่าได้เซตไว้เป็นแบบไหน



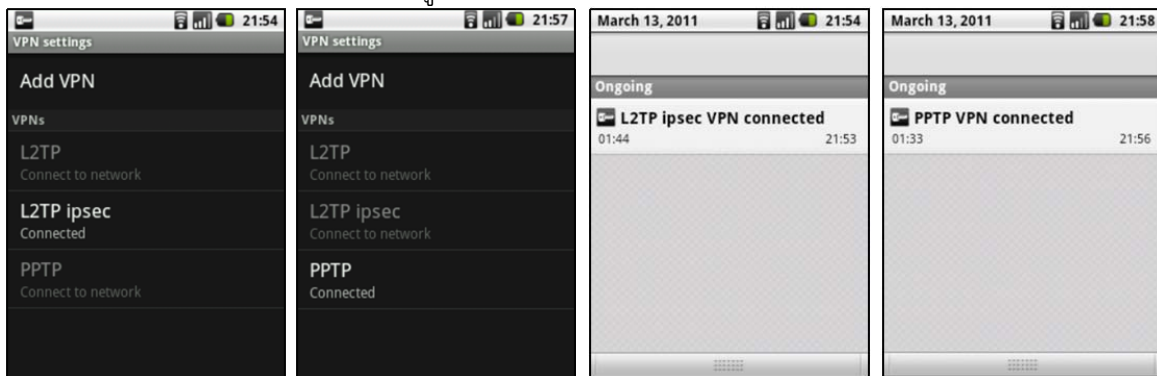
3. สำหรับขั้นตอนการเซตค่าของแต่ละแบบผู้เขียนไม่ขอกล่าววนะครับ ซึ่งเมื่อเซตค่าเสร็จแล้ว (ของผู้เขียนได้เซต VPN ไว้ 3 แบบคือ L2TP, L2TP ipsec และ PPTP) จะได้ผลดังรูป ซึ่งชื่อดังกล่าวสามารถบันทึกหรือแก้ไขได้ตามความเหมาะสม



4. เมื่อมีการเชื่อมต่อไปยัง VPN Server จะมีการสอบถาม User และ Password ดังรูป



5. เมื่อเชื่อมต่อได้ก็จะมีการบอกสถานะดังรูป



จบครับ